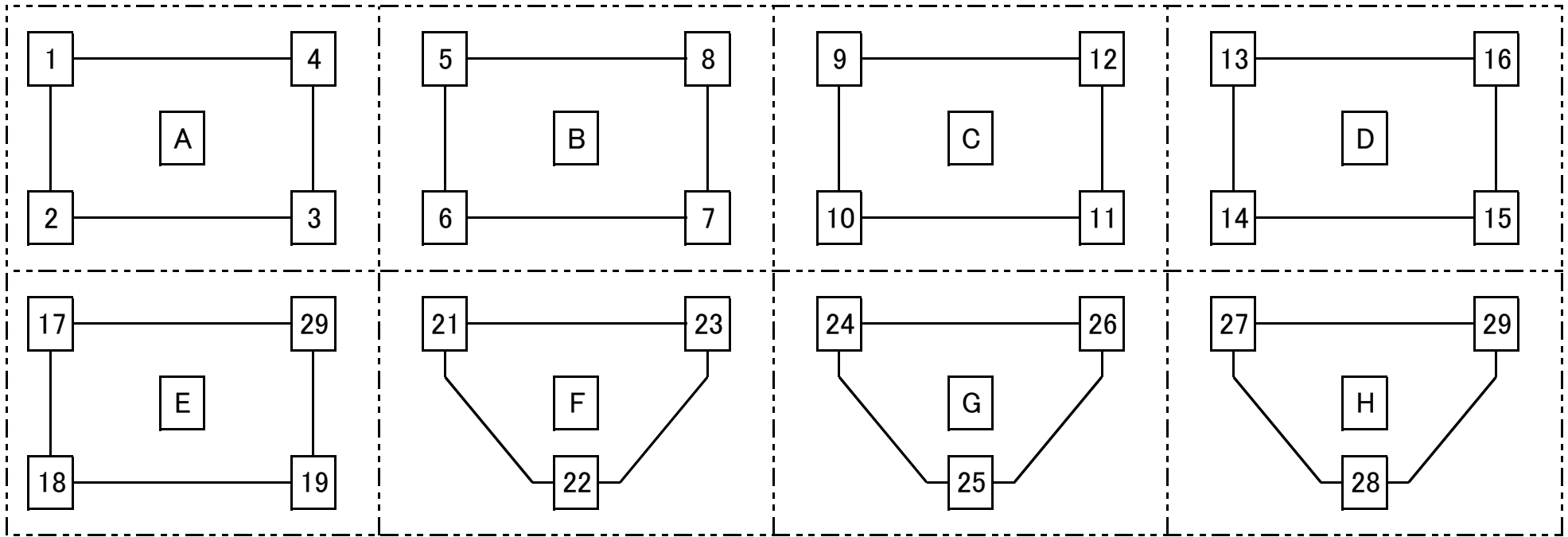


2016 後期リーグ戦組合せ表

※勝ち3点、引き分け1点、負け0
 ※一位チームが決勝トーナメントに出場する。



1	清水
2	雄郡
3	石井東
4	浮穴

5	道後
6	和気
7	たちばな
8	みどり

9	小野
10	松山北
11	双葉
12	久米

13	湯山
14	石井
15	伊台
16	味生味酒

17	荏原
18	宮前
19	湯築
20	垣生

21	桑原
22	久枝
23	椿

24	姫山
25	潮見
26	八坂

27	余土
28	素鷲
29	松山AS